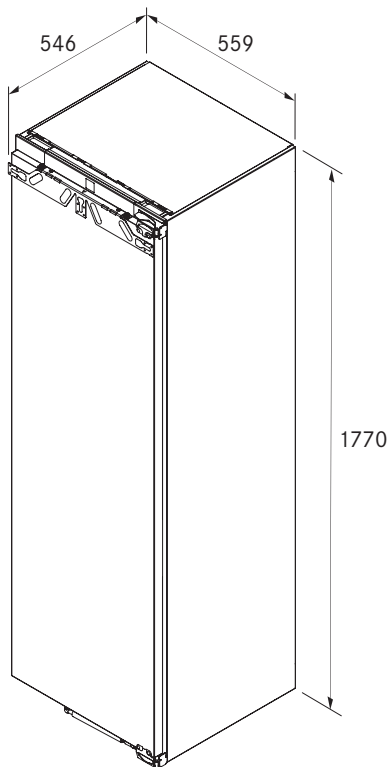
**Technické údaje**

Příkon maximální	1,2 A
Přípojovací napětí	220 - 240 V
Frekvence	50-60 Hz
Počet nastavitelných chladicích okruhů	1
Nastavitelný teplotní rozsah chladicího oddílu	+3 °C - +9 °C
Počet van BORA Fresh zero	3
Maximální životnost filtru	1 rok
Počet úložných ploch chladicího oddílu	8
Typ montáže	Vestavný spotřebič
Max. hmotnost dveří chladicího/mrazicího oddílu	26 kg
Závěs dveří	vyměnitelné právo
Úhel otevření dveří	115°
Typ zástrčky síťového připojovacího kabelu	pro danou zemi
Rozměry (šířka × výška × hloubka)	559 x 1770 x 546 mm
Hmotnost	65,4 kg
Hmotnost (vč. příslušenství a obalu)	68,6 kg
Celkový objem	296 l
Objem chladicích přihrádek	296 l
z toho BORA Fresh zero	98,4 l
Emise zvuku šířeného vzduchem	33 dB(A)
Třída energetické účinnosti	D

**Popis výrobku**

- BORA Fresh zero
- Čerstvý vzduch – pachový filtr, cirkulační chlazení
- Výjimečný design
- Jednoduchá manipulace
- Vysoká flexibilita a funkčnost
- Individuálně volitelné balíčky výbavy a příslušenství
- Snadné čištění
- BORA Connect – integrované možnosti připojení

**Ovládání**

- Nastavení teploty mrazicího oddílu (3 °C až 9 °C)
- BORA Connect
- Cleaning
- Power Cool
- Party
- Eco
- Holiday
- Lock

**Výbava/funkce**

- 6× výškově nastavitelné skleněné police
- 1× výškově nastavitelná přihrádka na lahve se silikonovou podložkou
- 3× výškově nastavitelná přihrádka na konzervy se silikonovou podložkou
- 3× vyjímatelné vany BORA Fresh zero včetně výsuvných polic a 2× víko s regulací vlhkosti
- 1× oddělovací police s multipodložkou
- 1× pachový filtr
- 1× kryt ventilátoru
- Suchý zadní panel chladicí části
- Výsuvy s dojezdem
- Víceúrovňové LED osvětlení / LED světelné zdroje

**Bezpečnost**

- Door open alarm
- Power fail alarm

**Rozsah dodávky**

- Cool chladnička C178K
- Návod k použití a k montáži
- Elektrická přípojka pro danou zemi (2,2m)
- Montážní příslušenství

**Příslušenství**

- Cool chladnička s balíčkem výbavy Better K178GS1
- Cool chladnička s balíčkem výbavy Best K178GS2
- Pachový filtr KGFK
- Víceúčelový tácek KMT
- Kleště na led KEWZ
- Otvírák lahví KFOE
- Servírovací táč KSB
- Závěsný systém KMH
- Podložka s hroty KMI
- Dóza na potraviny KVB
- Vaničky na suroviny KSW
- Miska na potraviny KVS

**Pokyny k výrobky a k plánování**

- Pevná montáž na dveře
- Vyměnitelné těsnění dveří
- Zavírací mechanismus s měkkým dorazem
- 2× nastavitelné nohy k regulaci výšky
- Vyrovnávací lišty
- Magnetická lišta mezi nábytkem a dveřmi spotřebiče
- Vyměnitelný závěs dveří