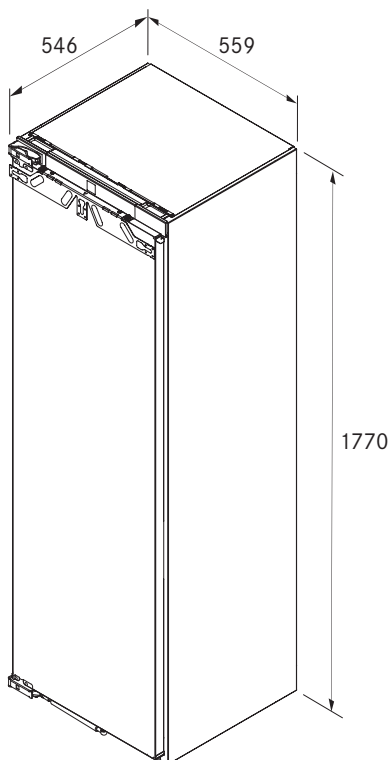
**Technické údaje**

Příkon maximální	1,3 A
Přípojovací napětí	220 - 240 V
Frekvence	50/60 Hz
Počet nastavitelných chladicích okruhů	1
Teplotní rozsah mrazicího oddílu	-15 °C až -28 °C
Postup při odmrazování	NoFrost
Doba skladování v případě poruchy podle GS	9 h
Mrazicí kapacita za 24 h podle GS	10 kg / 24 h
Počet zásuvek v mrazicím oddílu	8
Délka hadice přípojky	2,2 m
Přípojka přívodní hadice	3 / 4"
Typ montáže	Vestavný spotřebič
Max. hmotnost dveří chladicích/mrazicího oddílu	26 kg
Závěs dveří	Vyměnitelné vlevo
Úhel otevření dveří	115°
Typ zástrčky síťového přípojovacího kabelu	pro danou zemi
Rozměry (šířka × výška × hloubka)	559 x 1770 x 546 mm
Hmotnost	60 kg
Hmotnost (vč. příslušenství a obalu)	62 kg
Celkový objem	213 l
Objem mrazicích přihrádek	213 l
Emise zvuku šířeného vzduchem	33 dB(A)
Třída energetické účinnosti	E

**Popis výrobku**

- Výrobek ledu včetně pevné přípojky vody
- BORA Connect – integrované možnosti připojení
- No Frost
- Výjimečný design
- Jednoduchá manipulace
- Vysoká flexibilita a funkčnost
- Individuálně volitelné balíčky výbavy a příslušenství
- Snadné čištění

**Ovládání**

- Nastavení teploty mrazicího oddílu (-15 °C až -28 °C)
- BORA Connect
- Power Freeze
- Party
- Eco
- Lock
- IceMaker on/off (Zapnutí/vypnutí výrobku ledu)
- IceMaker max

**Výbava/funkce**

- 3× výsuvná police vč. zadní stěny
- 1× vysoká výsuvná police pro výrobek ledu
- 3× vany do mrazničky
- 1× víceúčelový tácek
- 2× hluboké vany do mrazničky
- 1× výrobek ledu s přípojkou vody
- 1× zásobník na kostky ledu
- 1× kleště na led
- Výsuvy s dojezdem
- LED osvětlení pro výrobek ledu

**Bezpečnost**

- Door open alarm
- Power fail alarm

**Rozsah dodávky**

- Freeze mraznička s přípojkou vody F178GW
- Návod k použití a k montáži
- Přípojka k síti dle země (2,2m)
- Montážní příslušenství

**Příslušenství**

- Freeze mraznička s balíčkem výbavy Better G178S1
- Freeze mraznička s balíčkem výbavy Best G178S2
- Chladič vína KWK
- Víceúčelový tácek KMT
- Kleště na led KEWZ
- Dóza na potraviny KVB
- Přípravná forma KVF

**Pokyny k výrobku a k plánování**

- Pevná montáž na dveře
- Vyměnitelné těsnění dveří
- Zavírací mechanismus s měkkým dorazem
- 2× nastavitelné nohy k regulaci výšky
- Vyrovnávací lišty
- Magnetická lišta mezi nábytkem a dveřmi spotřebiče
- Vyměnitelný závěs dveří