

BORA M Pure

PLANUNGSUNTERLAGE

BORA M Pure Highlights

Induktion mal zwei

Die beiden Flächeninduktions-Kochzonen rechtsseitig mit 230 x 230 mm, können dank der Brückenfunktion zu einer großen Fläche mit 230 x 460 mm verbunden werden. Großes Kochgeschirr wird hier optimal erwärmt, die Zonen werden bei ausreichender Größe des Bräters und aktivierter permanenter Topferkennung automatisch kombiniert. Die beiden einzelnen Kochzonen linksseitig sind bestens für kleinere Töpfe und Pfannen geeignet. Das BORA M Pure bietet ausreichend Platz für flexibelstes Kochvergnügen.

Intuitive Bedienung mit modernem Erscheinungsbild

Das BORA M Pure ist vollständig durch eine moderne Touchbedienung mit einzigartigem Erscheinungsbild dank weißer LED-Anzeige steuerbar. Der vertikale Slider macht die Bedienung durch intuitives Rauf- und Runterbewegen des Fingers oder direktes Antippen besonders einfach. Alle wichtigen Bedienfunktionen sind über nur eine Berührung erreichbar. Akustische Bestätigungs- und Warntöne unterstützen die Bedienung zusätzlich.

Farbige Einströmdüsen

Persönliche Akzente setzen: Neben schwarz ist die Einströmdüse in weiteren Farben erhältlich – orange, rot, blau, jadegrün, lichtgrau, sonnengelb und greige. Damit individualisiert der Kunde die Küche ganz einfach entsprechend seiner Wünsche. Der Austausch erfolgt mit nur wenigen Handgriffen.

eSwap - einfacher Filterwechsel

Gerüche werden im Umluftbetrieb durch einen hocheffizienten Aktivkohlefilter neutralisiert. Um den Filterwechsel zu vereinfachen, erfolgt dieser von oben durch die Einströmöffnung: ganz ohne Entfernen von Schubladen oder Sockelblenden.

übergroße Flächeninduktions-Kochzonen

Besonders große Flächeninduktions-Kochzonen sorgen für eine vollständige, gleichmäßige Erwärmung auch sehr großer Töpfe oder Bräter.

automatische Brückenfunktion

Wird ein ausreichend großer Kochtopf oder Bräter auf den zwei hintereinanderliegenden Kochzonen platziert, werden diese automatisch zu einer großen Flächenkochzone kombiniert. Eine manuelle Brückenschaltung entfällt.

minimalistisches Design

Durch die komplett flächenbündige Ausführung von Abzug und Kochfeldern und das minimalistische Design integriert sich das System unauffällig in die moderne Küchenarchitektur.

übergroße Kochfläche 4 24

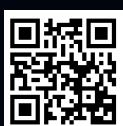
Durch die zentrale Bedienung und die optimale Anordnung der Kochzonen bleibt immer Platz zum Kochen mit 4 bis zu 24cm großen Töpfen gleichzeitig.

automatische Abzugssteuerung

Die Leistung des Abzugs regelt sich selbständig entsprechend des aktuellen Kochvorgangs. Pausenloses, manuelles Eingreifen entfällt. Die volle Konzentration bleibt auf dem Kochen.

niedrigste Lautstärke

Immer ausgesprochen leise – auch bei hohen Leistungsstufen: Der Grund ist die optimale Luftführung und der Einsatz eines extrem geräuscharmen Lüfters. Es entsteht keine Ablenkung beim Kochen und Unterhaltungen bleiben ungestört.





PURMA

M Pure Flächen-/Induktions-Kochfeld mit integriertem Kochfeldabzug - Abluft

PURMU

M Pure Flächen-/Induktions-Kochfeld mit integriertem Kochfeldabzug - Umluft



PUED

Pure Einströmdüse schwarz



PUEDG

Pure Einströmdüse greige



PUEDR

Pure Einströmdüse rot



PUEDJ

Pure Einströmdüse jadegrün



PUEDO

Pure Einströmdüse orange



PUEDB

Pure Einströmdüse blau



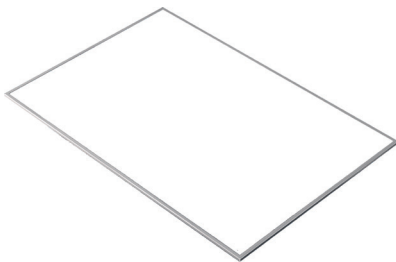
PUEDL

Pure Einströmdüse lichtgrau



PUEDS

Pure Einströmdüse sonnengelb



BKR760

Kochfeldrahmen für
Breite 760mm



USL515

Seitenleisten für Kochfeldtiefe 515mm

USL515AB

Seitenleisten für Kochfeldtiefe 515mm
All Black

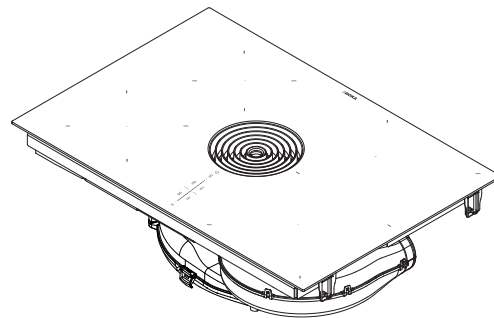
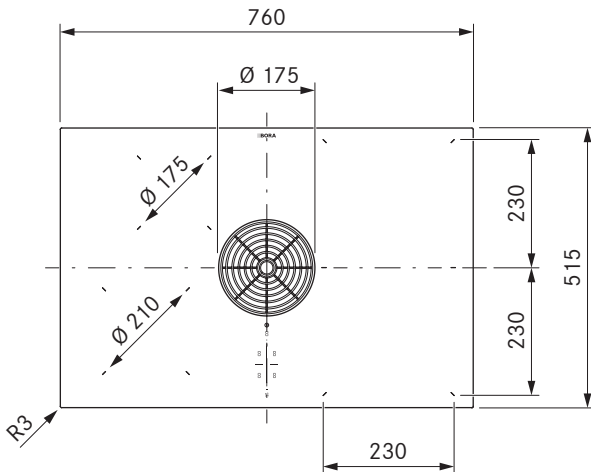
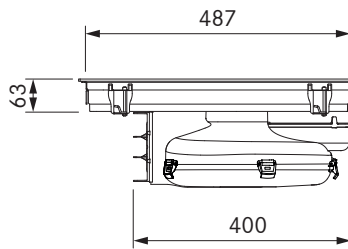
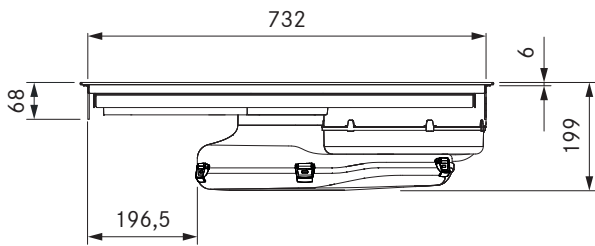


KWGPFI

Grillpfanne für Flächeninduktion

PURMA

M Pure Flächen-/Induktions-Kochfeld mit integriertem Kochfeldabzug - Abluft



Technische Daten

Anschlussspannung mehrphasig	380 - 415 V 2N / 3N
Anschlussspannung einphasig	220 - 240 V
Frequenz	50 - 60 Hz
Leistungsaufnahme maximal	7600 W (4400 W / 3600 W)
Absicherung / Netzanschluss dreiphasig	3 x 16 A
Absicherung / Netzanschluss zweiphasig	2 x 16 A
Absicherung / Netzanschluss einphasig	1 x 32 A (1 x 20 A / 1 x 16 A)
Abmessungen (Breite x Tiefe x Höhe)	760 x 515 x 199 mm
Gewicht (inkl. Zubehör/Verpackung)	21,8 kg
Material Oberfläche	Glaskeramik
Leistungsstufen Kochfeldabzug	1 - 9, P
Leistungsstufen Kochfeld	1 - 9, P
Kanalanschluss	BORA Ecotube
Größe Kochzone vorne links	Ø 210 mm
Größe Kochzone hinten links	Ø 175 mm
Größe Kochzone vorne rechts	230 x 230 mm
Größe Kochzone hinten rechts	230 x 230 mm
Leistung Kochzone vorne links	2300 W
Leistung Kochzone hinten links	1400 W
Leistung Kochzone vorne rechts	2100 W
Leistung Kochzone hinten rechts	2100 W
Leistung Powerstufe Kochzone vorne links	3000 W
Leistung Powerstufe Kochzone hinten links	2100 W
Leistung Powerstufe Kochzone vorne rechts	3000 W
Leistung Powerstufe Kochzone hinten rechts	3000 W

Produktbeschreibung

- intuitive sControl Bedienung
- niedrigste Lautstärke
- leichte Reinigung
- automatische Brückenfunktion
- übergroße Flächeninduktions-Kochzonen
- integrierte Fettauffangwanne
- maximaler Stauraum

- kompakte Größe
- automatische Abzugssteuerung
- großzügige Überlaufwanne - Auffangvolumen 3 Liter

Lieferumfang

- Flächen-/Induktions-Kochfeld mit integriertem Kochfeldabzug - Abluft PURMA
- Einströmdüse schwarz
- Edelstahl-Fettfilter
- Bedienungs- und Montageanleitung
- Montageklammern
- Dichtungsband
- Höhenausgleichsplattenset
- Gehäuseabdeckung Netzanschluss
- Montagezubehör für Netzanschluss

Zubehör

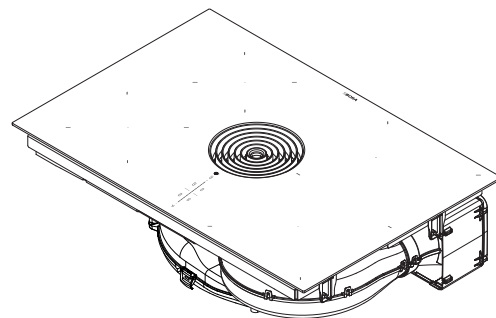
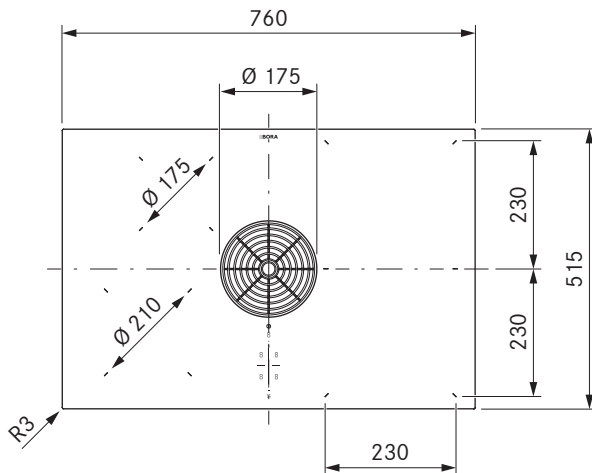
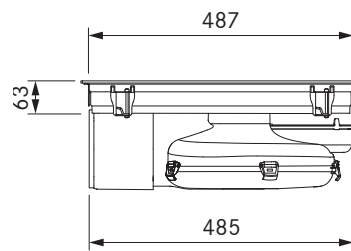
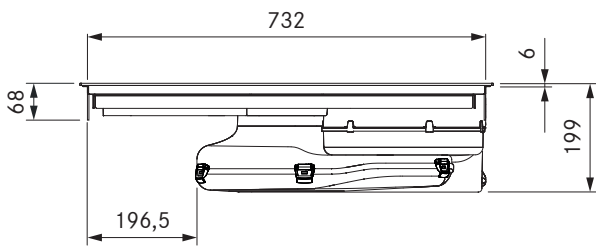
- Einströmdüse schwarz PUED
- Einströmdüse greige PUEDG
- Einströmdüse rot PUEDR
- Einströmdüse jadegrün PUEDJ
- Einströmdüse orange PUEDO
- Einströmdüse blau PUEDB
- Edelstahlfettfilter PUEF
- Dichtband UDB25
- Kochfeldrahmen BKR760
- Grillpfanne für Flächeninduktion KWGPFI

Produkt- und Planungshinweise

- Netzanschlussleitung ist bauseits zur Verfügung zu stellen
- Netzanschlussdose vorne
- Das Kanalsystem BORA Ecotube ist optimal auf die BORA Kochfeldabzüge abgestimmt und gewährleistet 100%ige Funktion und beste Leistung
- Sorgen Sie unterhalb des Kochfeldes für ausreichend Belüftung
- Montageart: flächenbündig oder Aufsatz
- Die Schubläden bzw. Fachböden im Unterschrank müssen für Wartungs- und Reinigungszwecke herausnehmbar sein
- Beachten Sie, dass bei Induktionskochfeldern induktionsfähiges Kochgeschirr verwendet werden muss
- Das Kochfeldabzugssystem ist mit allen BORA Steckdosen kombinierbar
- Keine Kompatibilität mit BORA Universallüftern

PURMU

M Pure Flächen-/Induktions-Kochfeld mit integriertem Kochfeldabzug - Umluft



Technische Daten

Anschlussspannung mehrphasig	380 - 415 V 2N / 3N
Anschlussspannung einphasig	220 - 240 V
Frequenz	50 - 60 Hz
Leistungsaufnahme maximal	7600 W (4400 W / 3600 W)
Absicherung / Netzanschluss dreiphasig	3 x 16 A
Absicherung / Netzanschluss zweiphasig	2 x 16 A
Absicherung / Netzanschluss einphasig	1 x 32 A (1 x 20 A / 1 x 16 A)
Abmessungen (Breite x Tiefe x Höhe)	760 x 515 x 199 mm
Gewicht (inkl. Zubehör/Verpackung)	23,6 kg
Material Oberfläche	Glaskeramik
Leistungsstufen Kochfeldabzug	1 - 9, P
Leistungsstufen Kochfeld	1 - 9, P
Größe Kochzone vorne links	Ø 210 mm
Größe Kochzone hinten links	Ø 175 mm
Größe Kochzone vorne rechts	230 x 230 mm
Größe Kochzone hinten rechts	230 x 230 mm
Leistung Kochzone vorne links	2300 W
Leistung Kochzone hinten links	1400 W
Leistung Kochzone vorne rechts	2100 W
Leistung Kochzone hinten rechts	2100 W
Leistung Powerstufe Kochzone vorne links	3000 W
Leistung Powerstufe Kochzone hinten links	2100 W
Leistung Powerstufe Kochzone vorne rechts	3000 W
Leistung Powerstufe Kochzone hinten rechts	3000 W
Filtermedium	Aktivkohle mit Ionentauscher
Filtermaterial	Filterpanel mit Feinfilter
Standzeit Filter maximal	150 h (1 Jahr)

Produktbeschreibung

- intuitive sControl Bedienung
- eSwap - einfacher Filterwechsel
- effektive Geruchs-beseitigung
- niedrigste Lautstärke
- leichte Reinigung
- übergroße Flächeninduktions-Kochzonen
- automatische Brückenfunktion

- integrierte Fettauffangwanne
- maximaler Stauraum
- automatische Abzugssteuerung

Lieferumfang

- Flächen-/Induktions-Kochfeld mit integriertem Kochfeldabzug - Umluft PURMU
- Einströmdüse schwarz
- Edelstahl-Fettfilter
- Aktivkohlefilter
- Bedienungs- und Montageanleitung
- Bohrschablone
- Montageklemmen
- Dichtungsband
- Höhenausgleichsplattenset
- Gehäuseabdeckung Netzanschluss
- Montagezubehör für Netzanschluss

Zubehör

- Einströmdüse schwarz PUED
- Einströmdüse greige PUEDG
- Einströmdüse rot PUEDR
- Einströmdüse jadegrün PUEDJ
- Einströmdüse orange PUEDO
- Einströmdüse blau PUEDB
- Edelstahlfettfilter PUEF
- Aktivkohlefilter PUAKE
- Dichtband UDB25
- Kochfeldrahmen BKR760
- Luftreinigungsbox Teleskopauszug PULBTA
- Grillpfanne für Flächeninduktion KWGPFI

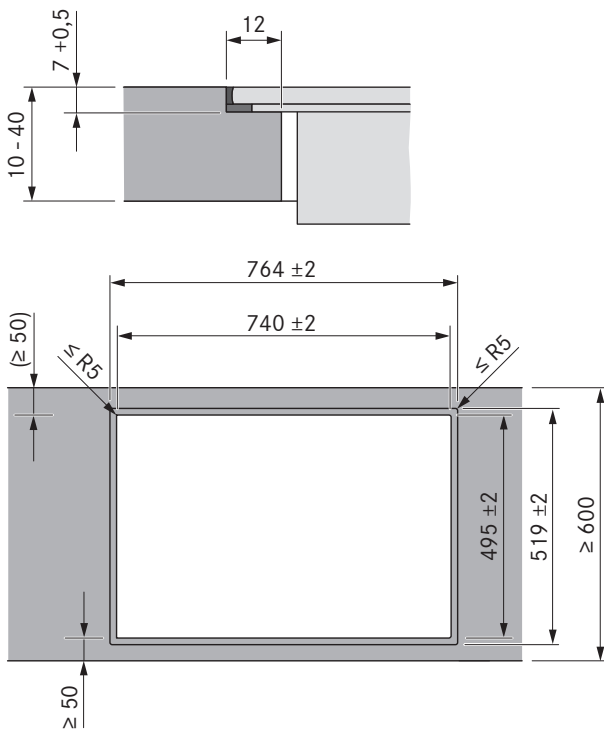
Produkt- und Planungshinweise

- Netzanschlussleitung ist bauseits zur Verfügung zu stellen
- Netzanschlussdose vorne
- Für den Anschluss an die Korpusrückwand ist die Luftreinigungsbox mit einem Teleskopauszug (Auszug bis 80 mm) ausgestattet
- Bei übertiefen Kochfeldunterschrank kann der Teleskopauszug der Luftreinigungsbox mit dem zusätzlichen Teleskopauszug PULBTA um 105 mm verlängert werden (als Zubehör erhältlich)
- Sorgen Sie unterhalb des Kochfeldes für ausreichend Belüftung
- Montageart: flächenbündig oder Aufsatz
- Die Schubladen bzw. Fachböden im Unterschrank müssen für Wartungs- und Reinigungszwecke herausnehmbar sein
- Beachten Sie, dass bei Induktionskochfeldern induktionsfähiges Kochgeschirr verwendet werden muss
- Das Kochfeldabzugssystem ist mit allen BORA Steckdosen kombinierbar

Ausschnittsmaße

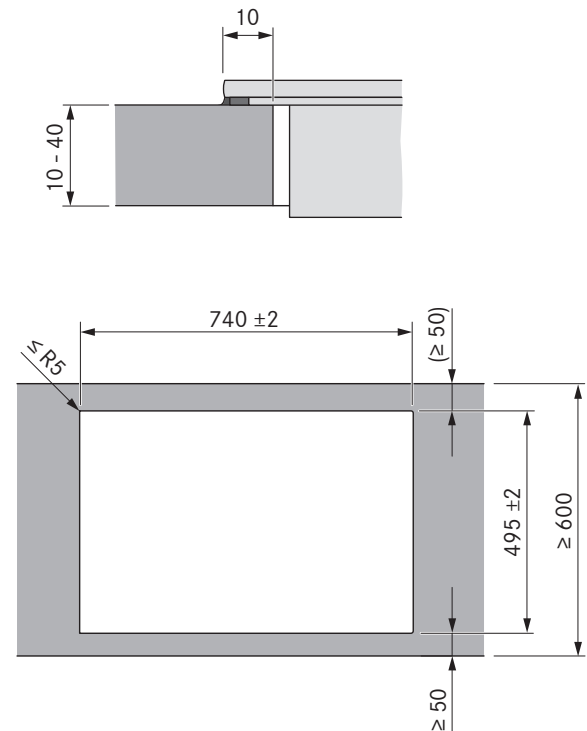
BORA M Pure

Flächenbündige Montage



Aufsatzmontage

(mit oder ohne Kochfeldrahmen)



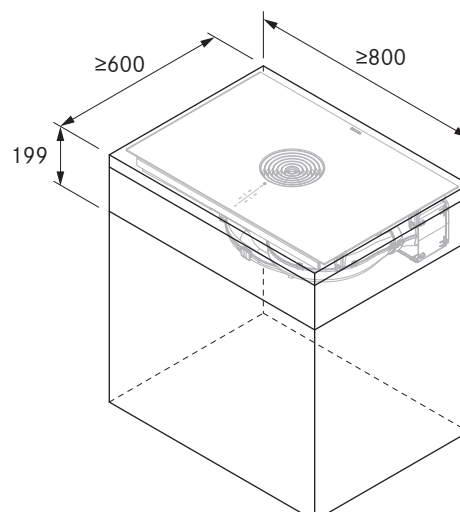
Wichtige Planungshinweise:

- Das Mindestmaß von 50 mm ab Vorderkante Arbeitsplatte bis Arbeitsplattenausschnitt ist eine Empfehlung von BORA.
- Ausschnittsmaße Toleranz +/- 2 mm.
- Umlaufend der Einbaugeräte sind 2 mm Abstand vorgesehen.
- Beachten Sie die Hinweise des Arbeitsplatten-Herstellers bezüglich der Eignung der Arbeitsplatte. Arbeitsplatten-Ausschnitte sind mit geeigneten Mitteln gegen Feuchtigkeit zu versiegeln, oder gegebenenfalls mit einer Wärmeentkopplung zu versehen (z. B. bei Corian- oder HiMacs - Platten).

Einbau-Mindestmaße

BORA M Pure

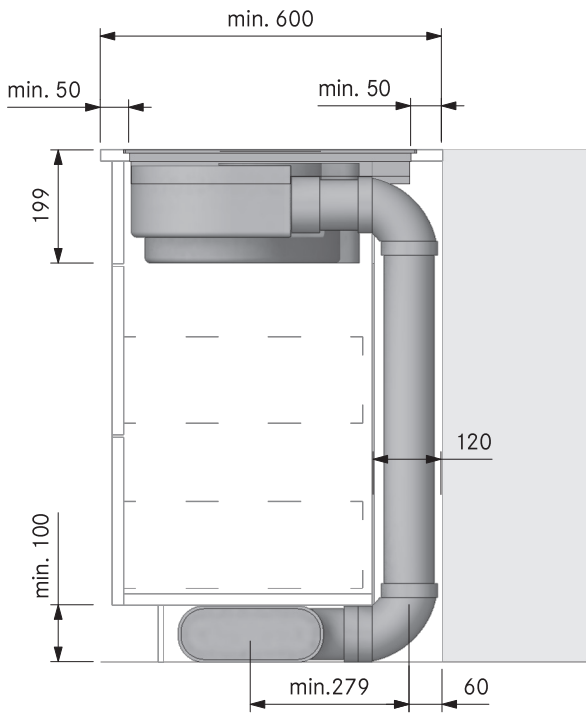
PURMA/PURMU



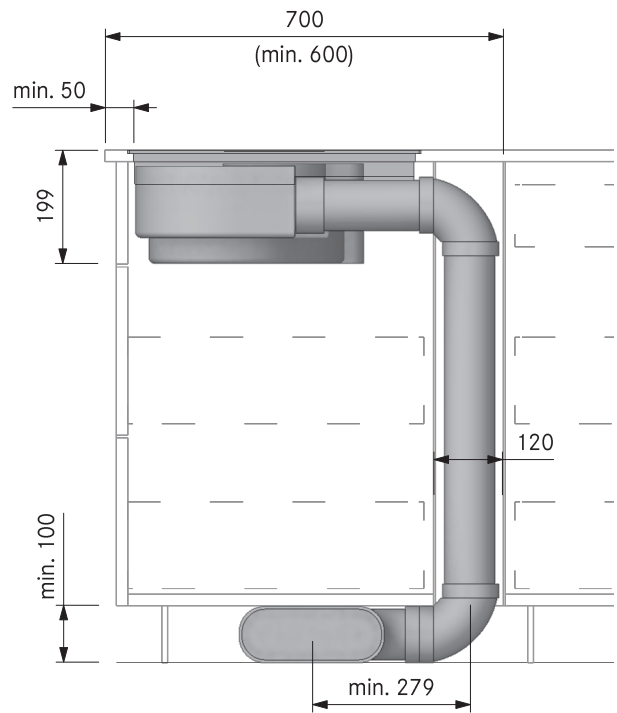
Einbauschnitte

BORA M Pure

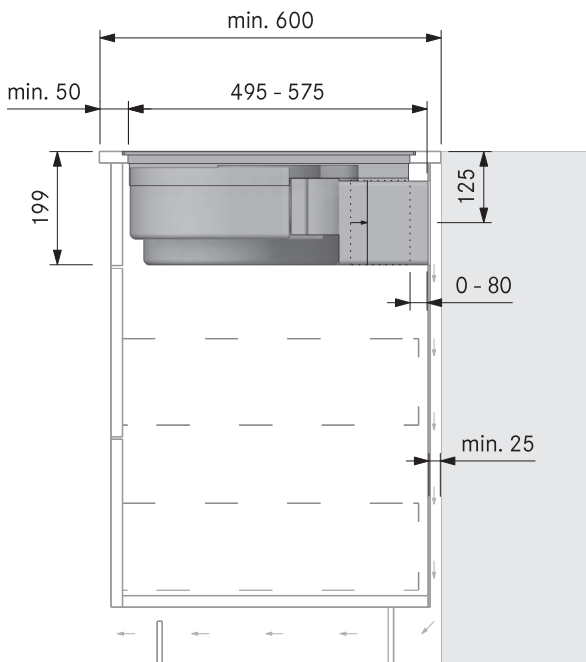
PURMA Abluft (Zeile 600)



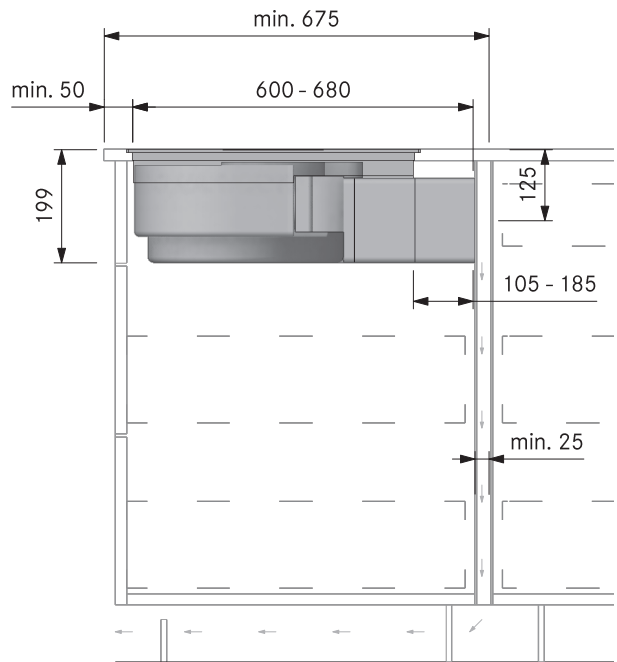
PURMA Abluft (Insel)



PURMU (Zeile 600)



PURMU mit zusätzlichem Teleskopauszug PULBTA (Insel)

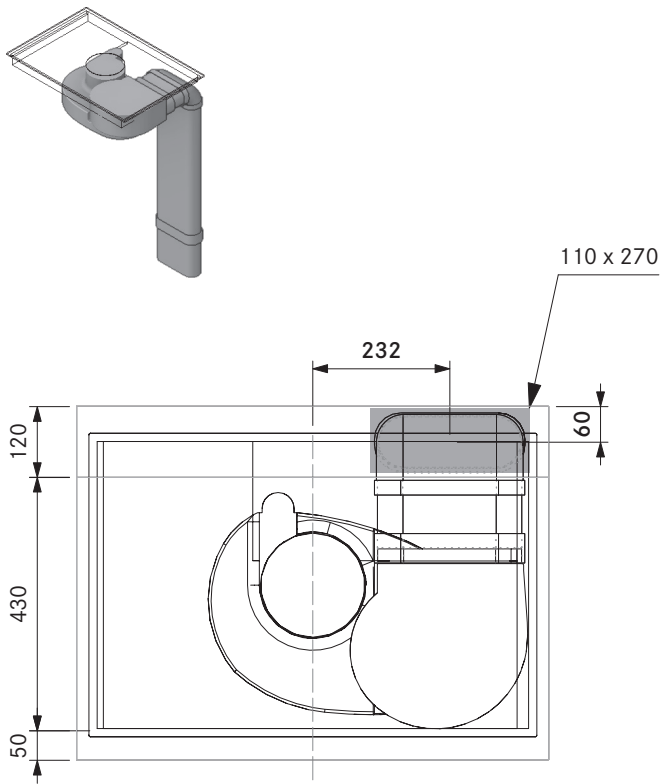


Um eine optimale Abzugsleistung sicherstellen zu können, muss für die Luftrückführung eine Rückströmöffnung von mindestens 500 cm² gewährleistet sein.

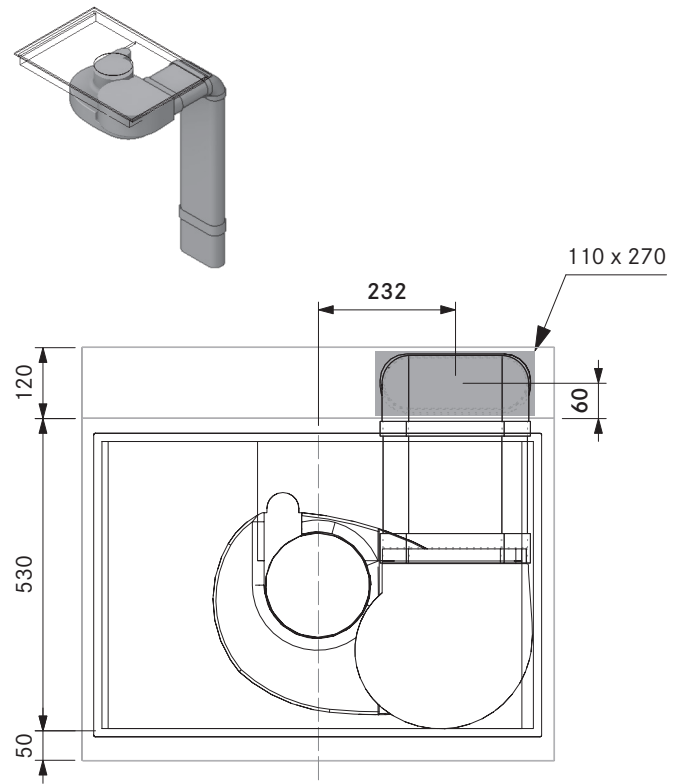
Kernbohrungen

BORA M Pure

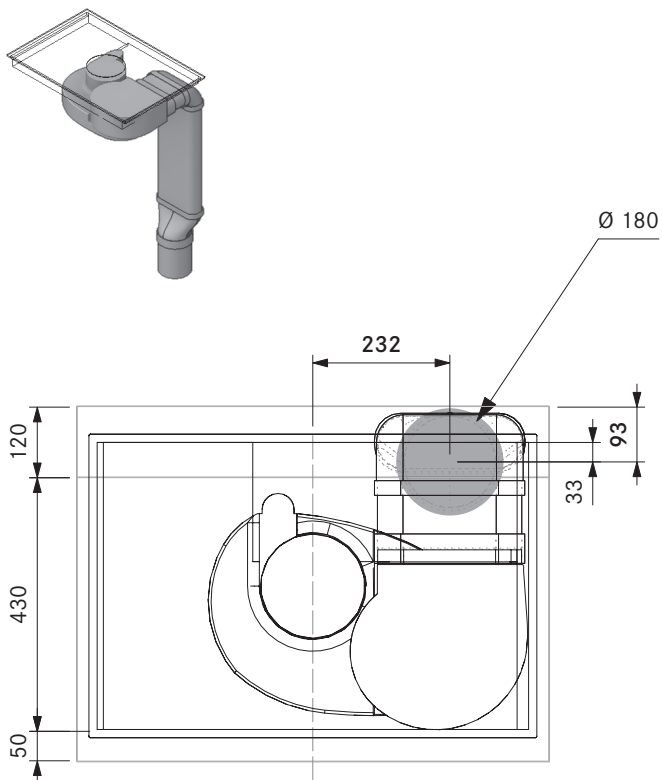
PURMA mit Flachkanal EFS750 (Zeile; Tiefe 600)



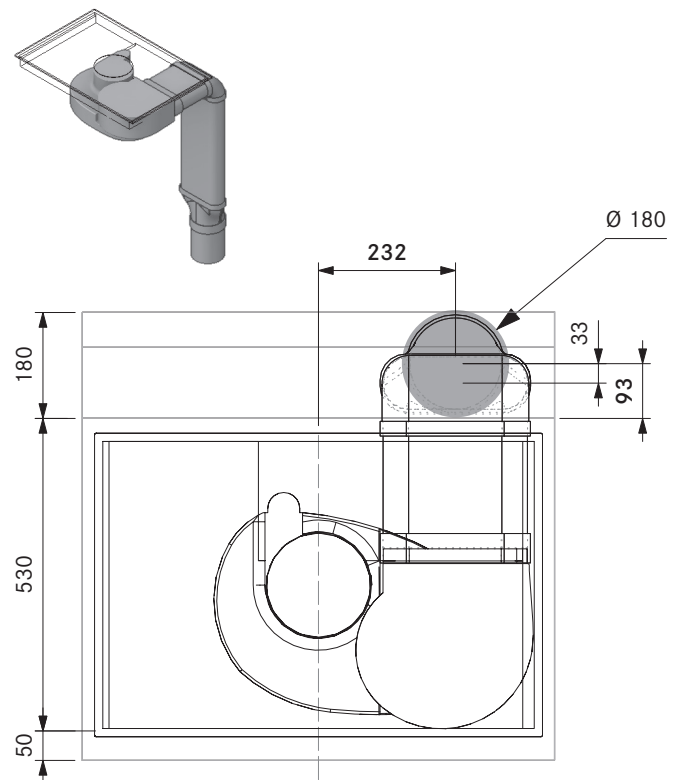
PURMA mit Flachkanal EFS750 (Insel; Tiefe 700)



PURMA mit Flachkanal EFS750, Übergangsstück gerade EFRG (Zeile)



PURMA mit Flachkanal EFS750, Übergangsstück gerade EFRG (Insel)

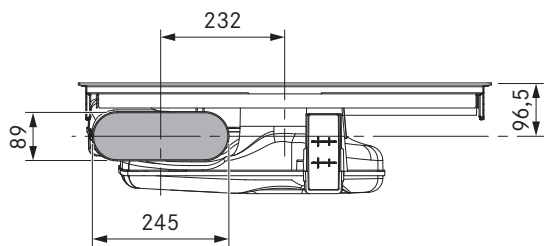


Kanalanschlussmaße

BORA M Pure

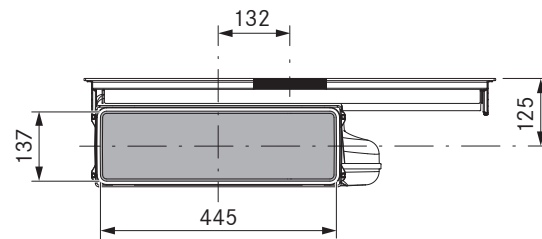
Kanalanschlussmaße PURMA

mit Kanalanschluss BORA Ecotube

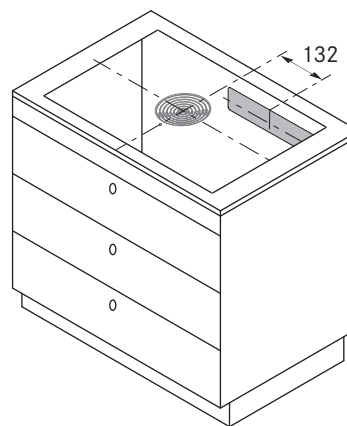


Kanalanschlussmaße PURMU

für Rückströmöffnung auf der Korpus-Rückseite



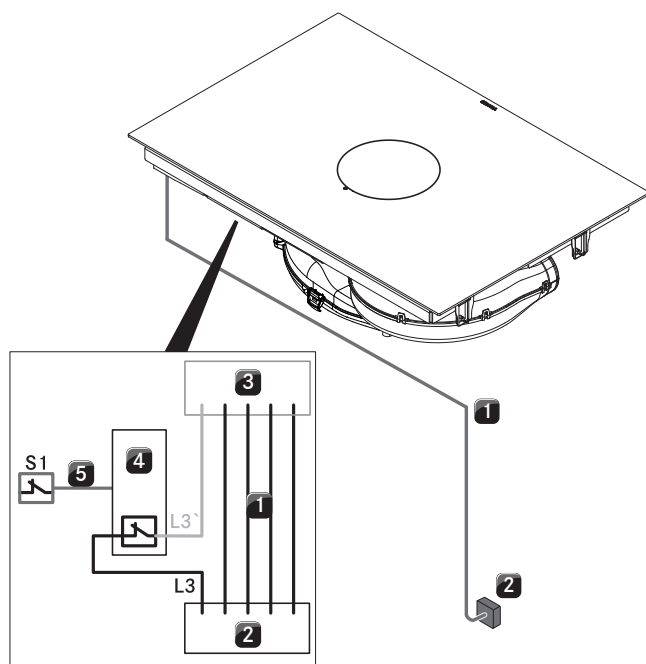
Rückwandausschnitt PURMU



Anschlussschema

BORA M Pure

PURMA/PURMU



Beschreibung

- 1 Netzanschlussleitung Kochfeld mit Kochfeldabzug
(ist bauseits zur Verfügung zu stellen)
 - 2 Netzanschluss L1/L2/L3/N/PE (Absicherung mind. 3 x 16 A)
 - 3 Netzanschluss Kochfeld mit Kochfeldabzug
 - 4 Schaltrelais
 - 5 Schaltverbindung S1 und Schaltrelais (z.B. Funkverbindung)
- S1 Externer Schaltkontakt (z.B. Fensterkontaktschalter bei Betrieb in Abluftvariante mit Feuerungsstätten)

Das Anschlussschema stellt die maximal benötigten Anschlussmöglichkeiten dar und dient nur zu Planungszwecken. Der Anschluss selbst darf nur durch qualifiziertes Fachpersonal anhand der Bedienungsanleitung durchgeführt werden.

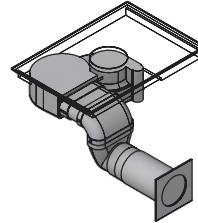
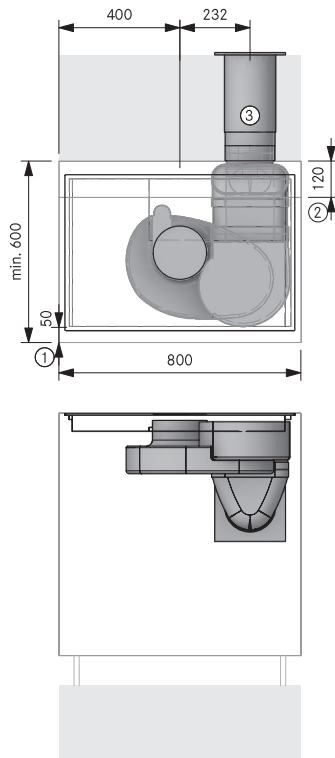
Musterplanungen

BORA M Pure

weitere Musterplanungen unter <https://partner.bora.com>

PURMA -Abluftvariante

PA10140 (Luftführung nach hinten, Schwanenhals, UEBR)



Planungshinweise

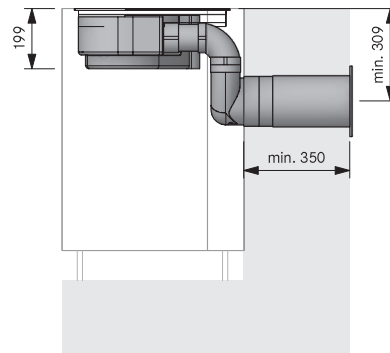
- ① Mind. 50 mm bis Beginn Ausschnitt. Dieses Maß ist eine Empfehlung. Für das verbindliche Maß wenden Sie sich an Ihren Arbeitsplattenhersteller
- ② Platzbedarf für Technik
- ③ Kernbohrung mind. Ø180 mm. Muss witterungsunabhängig gerade ausblasen

Artikel BORA

- 1 PURMA M Pure Flächen-/ Induktions-Kochfeld mit integriertem Kochfeldabzug - Abluft

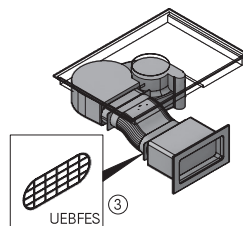
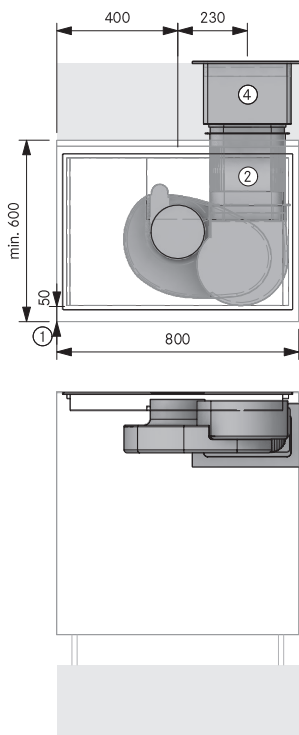
Artikel BORA Ecotube

- 1 EFV/1 Ecotube Kanalverbinder flach inkl. Dichtungsmaterial
- 1 EFBV90/1 Ecotube Bogen 90° flach vertikal inkl. Dichtungsmaterial
- 1 UEBR/1 3box Mauerkasten rund inkl. Dichtungsmaterial
- 1 EFS750/1 Ecotube Flachkanal mit Steg 750mm
- 1 ERV/1 Ecotube Kanalverbinder rund inkl. Dichtungsmaterial
- 1 EFR90/1 Ecotube Übergang 90° flach rund inkl. Dichtungsmaterial
- 1 ER750/1 Ecotube Rundkanal 750mm



PURMA - Abluftvariante

PA10115 (Luftführung nach hinten, EFAF, UEBF)



Planungshinweise

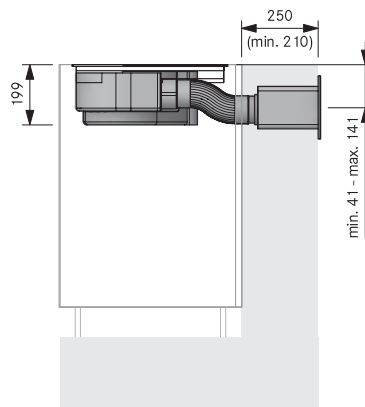
- ① Mind. 50 mm bis Beginn Ausschnitt. Dieses Maß ist eine Empfehlung. Für das verbindliche Maß wenden Sie sich an Ihren Arbeitsplattenhersteller.
- ② Maximaler Versatz EFAF: Höhe 50 mm, Seite 30 mm
- ③ Bei bogenloser Kanalführung ≤ 900 mm zwischen Lüfter und Mauerkasten ist der UEBFES/UEBRES vorzusehen.
- ④ Mauerdurchbruch 310 x 155 mm muss witterungsunabhängig gerade ausblasen.

Artikel BORA

- 1 PURMA M Pure Flächen-/ Induktions-Kochfeld mit integriertem Kochfeldabzug - Abluft

Artikel BORA Ecotube

- 1 EFV/1 Ecotube Kanalverbinder flach inkl. Dichtungsmaterial
- 1 UEBF/1 3box Mauerkasten inkl. Dichtungsmaterial
- 1 UEBFES 3box Mauerkasten Eingriffschutz
- 1 EFS750/1 Ecotube Flachkanal mit Steg 750mm
- 1 EFAF Ecotube Flachadapter flexibel



Die Montage darf nur unter Beachtung der geltenden Normen, Vorschriften und Gesetze erfolgen.

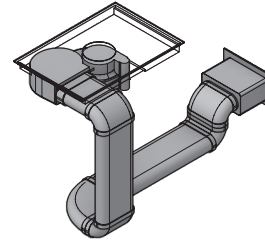
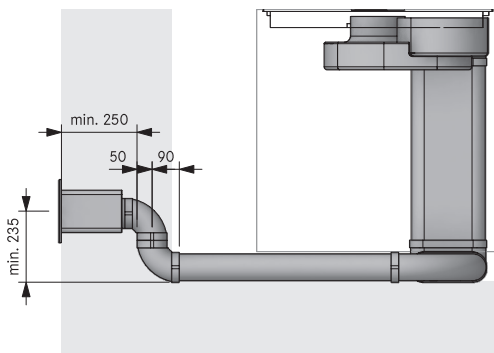
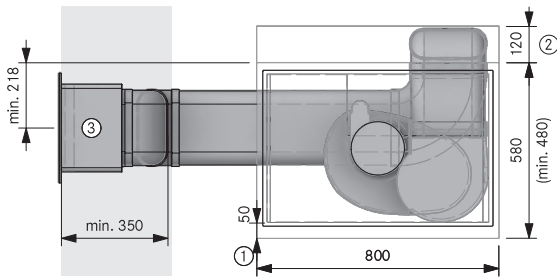
Musterplanungen

BORA M Pure

weitere Musterplanungen unter <https://partner.bora.com>

PURMA – Abluftvariante

PA20430 (Luftführung nach links, im Sockel, Schwanenhals, UEBF)



Planungshinweise

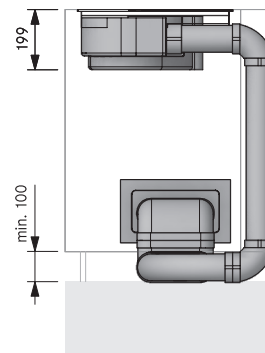
- ① Mind. 50 mm bis Beginn Ausschnitt. Dieses Maß ist eine Empfehlung. Für das verbindliche Maß wenden Sie sich an Ihren Arbeitsplattenhersteller
- ② Platzbedarf für Technik
- ③ Mauerdurchbruch 310 x 155 mm. Muss witterungsunabhängig gerade ausblasen

Artikel BORA

- 1 PURMA M Pure Flächen-/ Induktions-Kochfeld mit integriertem Kochfeldabzug - Abluft

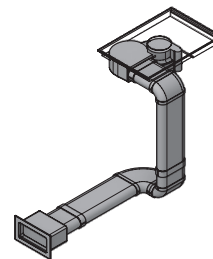
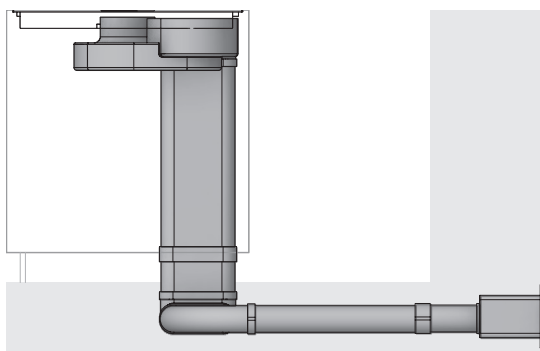
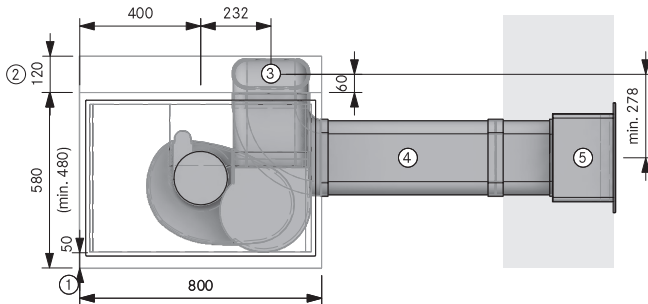
Artikel BORA Ecotube

- 1 EFV/1 Ecotube Kanalverbinder flach inkl. Dichtungsmaterial
- 4 EFBV90/1 Ecotube Bogen 90° flach vertikal inkl. Dichtungsmaterial
- 1 EFBH90/1 Ecotube Bogen 90° flach horizontal inkl. Dichtungsmaterial
- 1 UEBF/1 3box Mauerkasten inkl. Dichtungsmaterial
- 3 EFS750/1 Ecotube Flachkanal mit Steg 750mm



PURMA – Abluftvariante

PA30210 (Luftführung nach rechts, im Boden, UEBF)



Planungshinweise

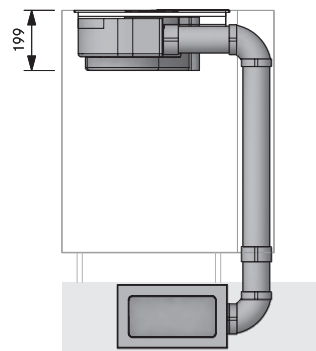
- ① Mind. 50 mm bis Beginn Ausschnitt. Dieses Maß ist eine Empfehlung. Für das verbindliche Maß wenden Sie sich an Ihren Arbeitsplattenhersteller
- ② Platzbedarf für Technik
- ③ Verbindungspunkt Ecotube
- ④ Einbau im Bodenaufbau nach DIN 18560-2 (vollständig in der Ausgleichsschicht). Weicht der Aufbau von der DIN 18560-2 ab, muss ein Estrich mit Bewehrung vorgesehen werden.
- ⑤ Mauerdurchbruch 310 x 155 mm. Muss witterungsunabhängig gerade ausblasen

Artikel BORA

- 1 PURMA M Pure Flächen-/ Induktions-Kochfeld mit integriertem Kochfeldabzug - Abluft

Artikel BORA Ecotube

- 3 EFV/1 Ecotube Kanalverbinder flach inkl. Dichtungsmaterial
- 2 EFBV90/1 Ecotube Bogen 90° flach vertikal inkl. Dichtungsmaterial
- 1 EFBH90/1 Ecotube Bogen 90° flach horizontal inkl. Dichtungsmaterial
- 1 UEBF/1 3box Mauerkasten inkl. Dichtungsmaterial
- 3 EFS750/1 Ecotube Flachkanal mit Steg 750mm



Die Montage darf nur unter Beachtung der geltenden Normen, Vorschriften und Gesetze erfolgen.

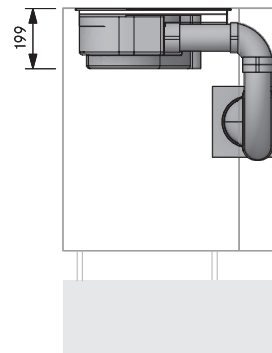
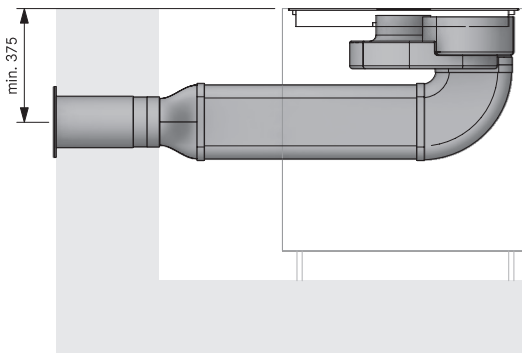
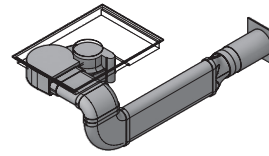
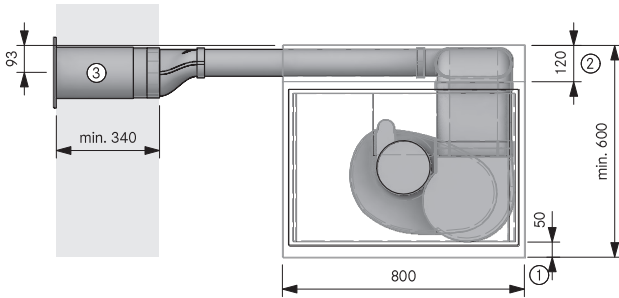
Musterplanungen

BORA M Pure

weitere Musterplanungen unter <https://partner.bora.com>

PURMA -Abluftvariante

PA10424 (Luftführung nach links, Flachkanal hochkant, UEBR)



Planungshinweise

- ① Mind. 50 mm bis Beginn Ausschnitt. Dieses Maß ist eine Empfehlung. Für das verbindliche Maß wenden Sie sich an Ihren Arbeitsplattenhersteller
- ② Platzbedarf für Technik
- ③ Kernbohrung mind. Ø180 mm. Muss witterungsunabhängig gerade ausblasen

Artikel BORA

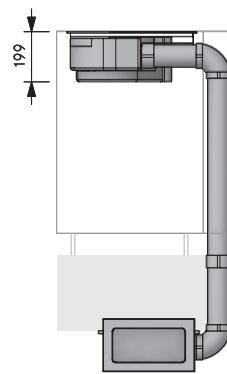
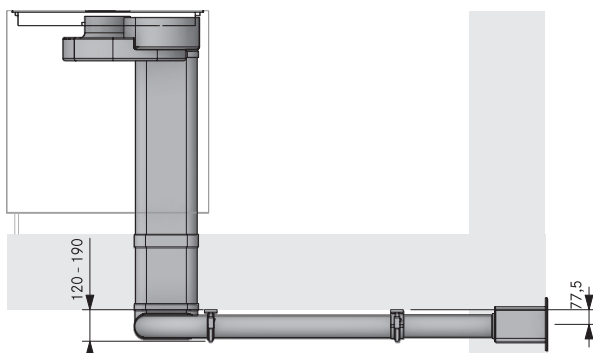
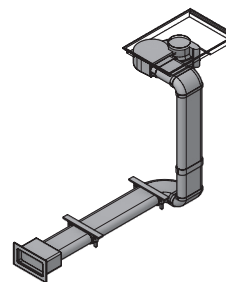
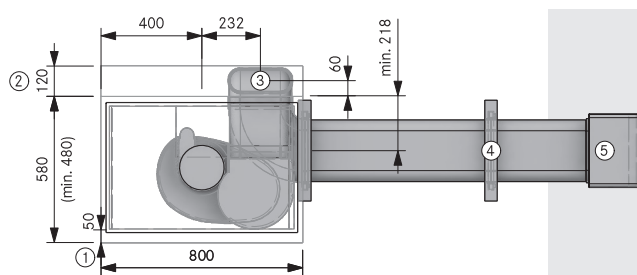
- 1 PURMA M Pure Flächen-/ Induktions-Kochfeld mit integriertem Kochfeldabzug - Abluft

Artikel BORA Ecotube

- 1 EFBH90/1 Ecotube Bogen 90° flach horizontal inkl. Dichtungsmaterial
- 1 EFBV90/1 Ecotube Bogen 90° flach vertikal inkl. Dichtungsmaterial
- 1 EFRG/1 Ecotube Übergang flach rund gerade inkl. Dichtungsmaterial
- 1 EFV/1 Ecotube Kanalverbinder flach inkl. Dichtungsmaterial
- 1 UEBR/1 3box Mauerkasten rund inkl. Dichtungsmaterial
- 2 EFS750/1 Ecotube Flachkanal mit Steg 750mm
- 1 ER750/1 Ecotube Rundkanal 750mm

PURMA - Abluftvariante

PA40210 (Luftführung nach rechts, im Keller, UEBF)



Planungshinweise

- ① Mind. 50 mm bis Beginn Ausschnitt. Dieses Maß ist eine Empfehlung. Für das verbindliche Maß wenden Sie sich an Ihren Arbeitsplattenhersteller.
- ② Platzbedarf für Technik
- ③ Durchbruch mind. 110 x 270 mm
- ④ Ein Montagebügel-Set pro Ecotubeartikel mit angeformter Muffe
- ⑤ Mauerdurchbruch 310 x 155 mm. Muss witterungsunabhängig gerade ausblasen

Artikel BORA

- 1 PURMA M Pure Flächen-/ Induktions-Kochfeld mit integriertem Kochfeldabzug - Abluft

Artikel BORA Ecotube

- 3 EFV/1 Ecotube Kanalverbinder flach inkl. Dichtungsmaterial
- 2 EFBV90/1 Ecotube Bogen 90° flach vertikal inkl. Dichtungsmaterial
- 1 EFBH90/1 Ecotube Bogen 90° flach horizontal inkl. Dichtungsmaterial
- 2 EFMS/1 Ecotube Montageset flach
- 1 UEBF/1 3box Mauerkasten inkl. Dichtungsmaterial
- 3 EFS750/1 Ecotube Flachkanal mit Steg 750mm

Die Montage darf nur unter Beachtung der geltenden Normen, Vorschriften und Gesetze erfolgen.



BORA Lüftungstechnik GmbH
Rosenheimer Straße 33
D-83064 Raubling, Deutschland
T +49 (0) 80 35 98 40-0
F +49 (0) 80 35 98 40-300
info@bora.com



BORA Vertriebs GmbH & Co KG
Innstraße 1
A-6342 Niederndorf, Österreich
T +43 (0) 53 73 6 22 50-0
F +43 (0) 53 73 6 22 50-90
mail@bora.com



BORA Holding GmbH
Innstraße 1
A-6342 Niederndorf, Österreich
T +43 (0) 53 73 6 22 50-0
F +43 (0) 53 73 6 22 50-90
mail@bora.com

DE

Irrtümer und technische Änderungen vorbehalten.

Aufgrund fortwährender Verbesserungen durch Forschung und Entwicklung behält sich BORA das Recht vor, Produktspezifikationen oder Ausstattungsmerkmale ohne vorherige Ankündigungen zu ändern. BORA haftet nicht für Druckfehler. Die Veröffentlichung von Bildern und Grafiken bedarf der schriftlichen Zustimmung.

bora.com